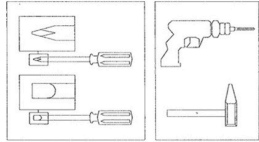
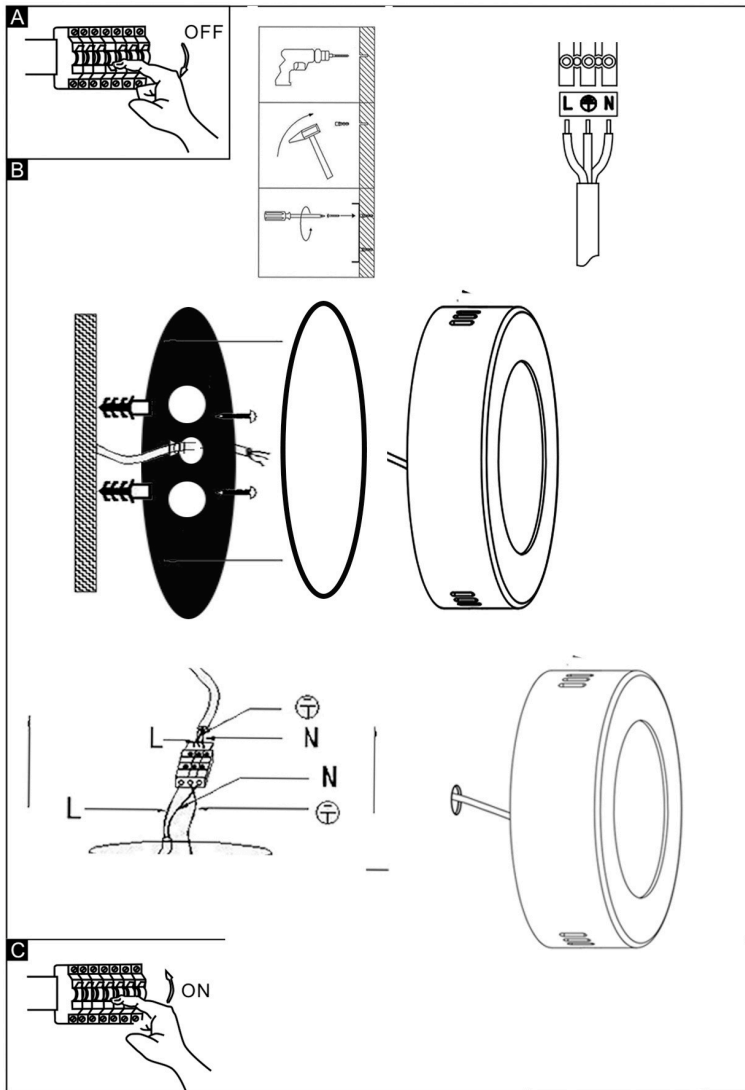


ART.: 18135
 Model: 5117/6
 Proizvod: ZIDNA LED SVJETILJKA
 220 - 240 V~; 50/60 Hz
 LED 6 W; 540 lm; 3000 K
 IP65



Zabranjeno je prekrivati svjetiljku bilo kakvim toplinsko-izolirajućim materijalima.



HRVATSKI

UPUTE ZA MONTAŽU I RUKOVANJE

Prije instalacije svjetiljke isključite napajanje u strujnom krugu (isključite automatski osigurač ili odvrnite i izvadite rastalni osigurač). Instaliranje svjetiljke i spajanje na električnu instalaciju mora provesti isključivo stručna osoba (instalacija i spajanje - vidj sliku lijevo). Nakon instalacije provjerite da li je svjetiljka sigurno pričvršćena, kako bi se izbjegle moguće ozljede uslijed ispadanja i uključite osigurač. Ukoliko se gore navedena pravila ne poštuju, proizvođač ne odgovara za moguće fizičke ili materijalne štete koje mogu nastati uslijed pogrešne instalacije i neadekvatnog rukovanja svjetiljkom. Ne koristiti žarulje veće snage od one navedene na svjetiljci.

SAČUVAJTE OVE UPUTE!

ITALIANO

ISTRUZIONI PER L'INSTALLAZIONE E LA MANIPOLAZIONE

Prima di installare la lampada, spegnere l'alimentazione nel circuito (disinserire il fusibile automatico o svitarla e rimuovere il fusibile). L'installazione della lampada e il collegamento all'impianto elettrico devono essere eseguiti esclusivamente da una persona esperta (installazione e collegamento - vedere la figura a sinistra). Dopo l'installazione, assicurarsi che la lampada sia fissata saldamente per evitare possibili cadute e accendere il fusibile. Se le regole di cui sopra non sono rispettate, il produttore non risponde a nessun danno fisico o materiale che possa derivare da un'installazione scorretta e da una gestione inadeguata della lampada. Non usare la lampadina con corrente a voltaggio più elevato rispetto a quanto previsto.

CONSERVARE QUESTE ISTRUZIONI!

DEUTSCH

ANLEITUNGEN

Bevor sie den Leuchtkörper anbringen, stecken Sie das Stromkabel aus dem Stromnetz aus; stellen Sie den Sicherheitsautomaten aus, d.h. nehmen Sie die Sicherung raus. Die Installation und Anschließung an das Stromnetz soll ausschließlich von einer qualifizierten Person ausgeführt werden. Installieren Sie den Leuchtkörper und Verbinden sie die Leitdrähte an die Lüsterklemme wie es auf dem Bild gezeigt ist. Stellen Sie sicher, dass der Leuchtkörper sicher befestigt und angebracht ist, damit Sie mögliche Verletzungen durch Herabstürzen vermeiden. Wenn diese Regeln nicht verfolgt werden, haftet der Hersteller nicht für die möglicherweise entstandenen materiellen und physischen Schäden, die als Folge der inadäquaten Bedienung des Leuchtkörpers eingetreten sind. Verwenden Sie keine Glühlampen mit höherer Leistung als angegeben.

BEWAHREN SIE DIESE ANLEITUNGEN AUF!



HRVATSKI

Odlaganje dotrajale EE opreme

U skladu s Pravilnikom o gospodarenju otpadnim električnom i elektroničkom opremom (NN 42/2014, NN 107/2014 i NN 11/2019) ovaj uređaj je označen oznakom «prekriženog spremnika za skupljanje otpada s kotačima» koja znači da se ne smije odlagati s ostalim nerazvrstanim komunalnim otpadom. Po isteku vijeka trajanja, stara EE oprema se mora posebno prikupljati zbog optimiziranja ponovnog dobivanja i recikliranja materijala koje sadrže, te smanjenja utjecaja na ljudsko zdravlje i okoliš. Informacije o mjestima za prikupljanje EE otpada radi njihovog ispravnog odlaganja zatražite od prodavatelja.



DEUTSCH

Das Symbol mit der durchgestrichenen Abfalltonne bedeutet, dass das Produkt getrennt vom Haushaltsabfall entsorgt werden muss. Das Produkt muss gem. der örtlichen Entsorgungsvorschriften der Wiederverwertung zugeführt werden. Durch separate Entsorgung des Produkts trägt du zur Minderung des Verbrennungssoder Deponieabfalls bei und reduziert eventuelle negative Einwirkungen auf die menschliche Gesundheit und die Umwelt.

SRBSKI

INSTALACIJA I UPUTSTVA ZA RUKOVANJE

Pre instalacije rasvetnog tela isključite strujni kabel iz napona (isključite automatski osigurač ili odvrnite rastalni osigurač). Instaliranje mora izvršiti isključivo kvalifikovana osoba (instaliranje i spajanje - vidi sliku levo). Proverite da je rasvetno telo sigurno učvršćeno i ugrađeno, kako bi izbegli moguće povrede usled ispadanja u uključite napon. Ako se ova pravila ne poštuju proizvođač ne odgovara za moguće materijalne ili fizičke štete nastale usled neadekvatnog rukovanja rasvetnim telom. Nemojte koristiti sijalice veće snage od onih koje su navedene na rasvetnom telu.

SAČUVAJTE OVA UPUTSTVA!

SLOVENŠČINA

NAVODILA

Pred začetkom namestitve izključite napajalni kabel iz električnega omrežja - izklopite varnostni avtomat oz. odvijte varovalko. Namestitev in priključitev na električno napetost mora opraviti izključno usposobljena oseba. Namestite svetilko in priključite žice na priključno sponko, kot je prikazano na sliki. Preverite, ali je svetilno telo varno pritrjeno in vgrajeno, da bi se izognili morebitnim poškodbam zaradi padca. V primeru neupoštevanja pravila proizvajalec ne odgovarja za morebitno materialno ali fizično škodo zaradi neustreznega ravnanja s svetilnim telesom. Ne uporabljajte žarnice z večjo močjo, kot je navedeno! Ne pozabite znova vklopiti električno napetost.

SHRANITE TA NAVODILA!

ENGLISH

INSTALLATION AND HANDLING INSTRUCTIONS

Before installing the lamp, turn off the power supply in the circuit (switch off the automatic fuse or unscrew it and remove the fuse). Installation of the lamp and connection to the electrical installation must be carried out by an expert person only (installation and connection - see figure on the left). After installation, make sure that the lamp is securely fastened to avoid possible injury from falling and turn on the fuse. If the above rules are not respected, the manufacturer fails to respond to any physical or material damage that may result from incorrect installation and inadequate handling of the lamp. Do not use bulbs higher than those specified on the lamps.

SAVE THESE INSTRUCTIONS!

SRPSKI

Simbol precrтана kanta na točkovima upućuje da dati proizvod treba odložiti odvojeno od ostalog otpada u domaćinstvu. Proizvod treba predati na reciklažu u skladu s važećim propisima za odlaganje otpada i zaštitu životne sredine. Odvajanjem označenog proizvoda od otpada iz domaćinstva pomažeš da se smanji obim otpada koji se izručuje na spaljivanje i deponiju, a time češ umanjiti neželjeni učinak na ljudsko zdravlje i životnu sredinu.

SLOVENŠČINA

Znak s prečrtanim izvlačnim zaborjnikom pomeni, da izdelek ne spada med običajne gospodinjinske odpadke. Izdelek je treba zavreči oziroma reciklirati v skladu z lokalnimi okoljevarstvenimi predpisi. Z ločevanjem odpadkov se zmanjša količina odpadkov v sežigalnicah in na smetiščih in s tem morebiten negativen vpliv na človekovo zdravlje in okolje.

ITALIANO

Il simbolo del cassonetto barrato indica che il prodotto non può essere eliminato con i comuni rifiuti domestici. Il prodotto dev'essere riciclato nel rispetto delle norme ambientali locali per lo smaltimento dei rifiuti. Separando un prodotto contrassegnato da questo simbolo dai rifiuti domestici, aiuterai a ridurre il volume dei rifiuti destinati agli inceneritori o alle discariche, minimizzando così qualsiasi possibile impatto negativo sulla salute umana e sull'ambiente.

ENGLISH

The crossed-out wheeled bin symbol indicates that the item should be disposed of separately from household waste. The item should be handed in for recycling in accordance with local environmental regulations for waste disposal. By separating a marked item from household waste, you will help reduce the volume of waste sent to incinerators or land-fill and minimize any potential negative impact on human health and the environment.